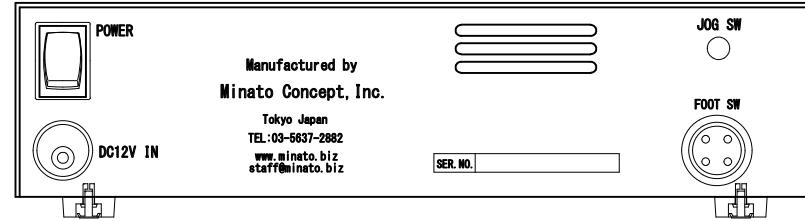
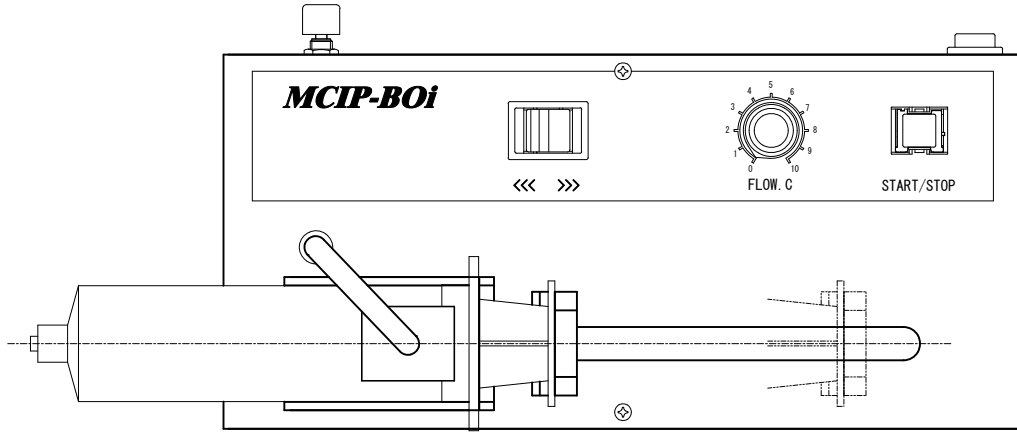


# 背面



## 仕様

名称：据置型シリンジポンプ

使用シリンジ：樹脂製1～50ml

最大流量：約28.9ml/分（50mlシリンジ\*使用時）

最大速度：約45mm/分

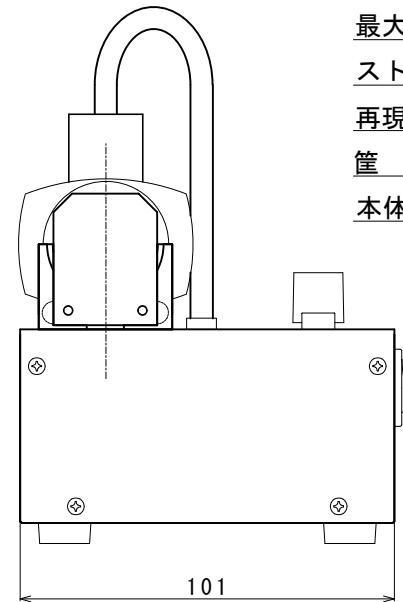
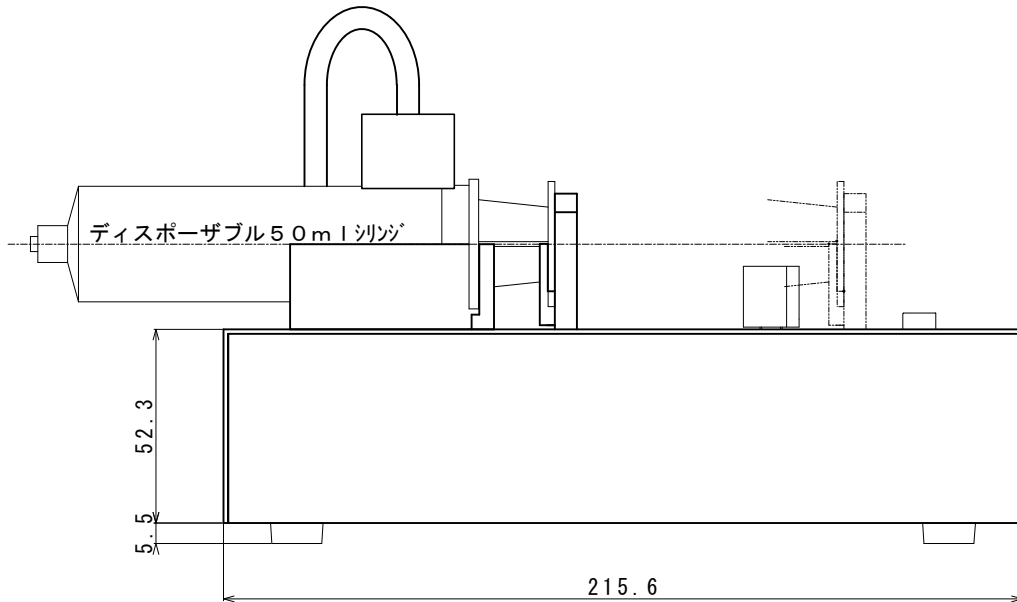
最大推力：約4kgf

ストローク：最大84mm

再現精度：±0.5%

筐体：据置箱型板金焼付け塗装

本体重量：約1.2kg



▲										
▲										
▲										
▲										
▲						1				
▲	来歴	年月日	記事	品番	部品名	材質	数量	備考		
▲	尺度	承認	検図	検図	製図	品名	MCIP-Boi外観図			
▲	1/1	・	・	・	・					