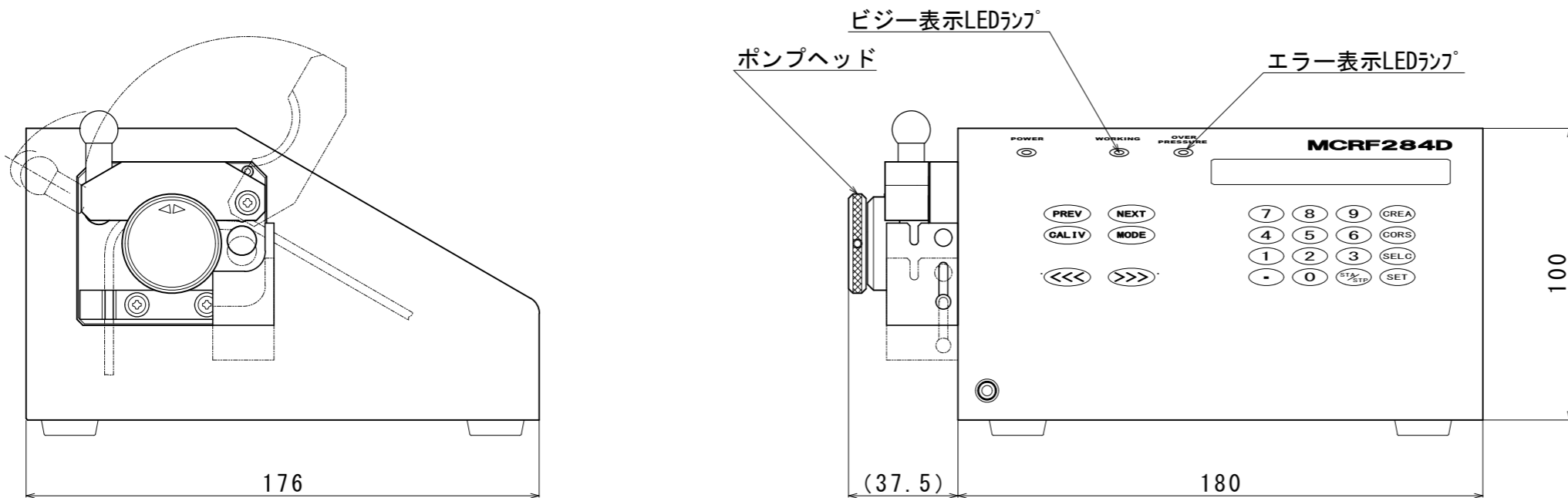


**特 長**

- 長期流量安定 約6ヶ月以上連続対応
- 小型軽量 従来比約1/2
- 流量・流速は全てテンキー入力
- 付加機能：微圧過負荷検出センサー付
- 付加機能：記録データプリンター出力
- 付加機能：投与時間入力設定
- 付加機能：体重入力による投与量換算

**仕 様**

- 名 称：ロールフィンガーポンプ
- 使用チューブ：シリコン（ファード、タイゴン対応）
- チューブサイズ：内径φ0.5、φ1、φ2、φ3
- 流速範囲：0.01～45ml/min
- 筐体：板金焼付け塗装（防滴構造）
- 電源：DC12/24V ACアダプタ付属（90～264V）
- 微圧用過負荷センサー（別置き）付
- インターフェイス：RS232C D-sub9



△										
△										
△										
△										
未	年	月	日	記	品	部	材	数	備	
尺	度	承	認	検	検	製	品	名		
1/1	・	・	・	・						ロールフィンガーポンプ外観図