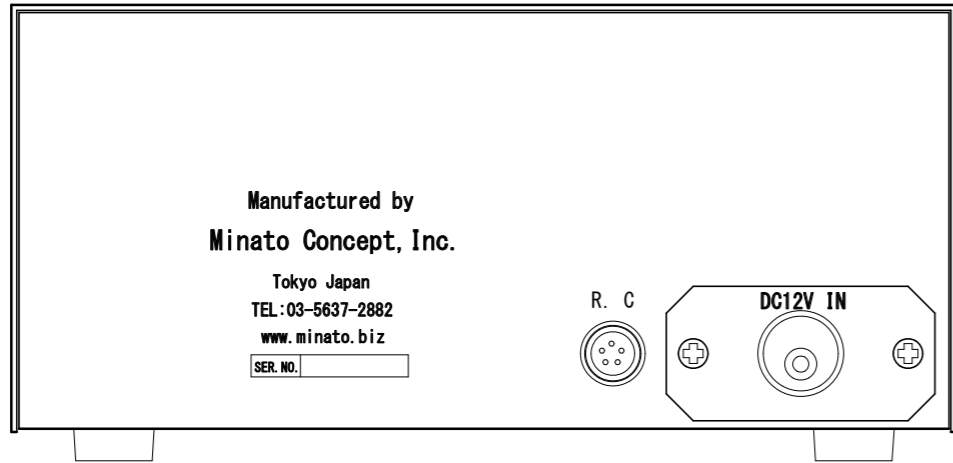
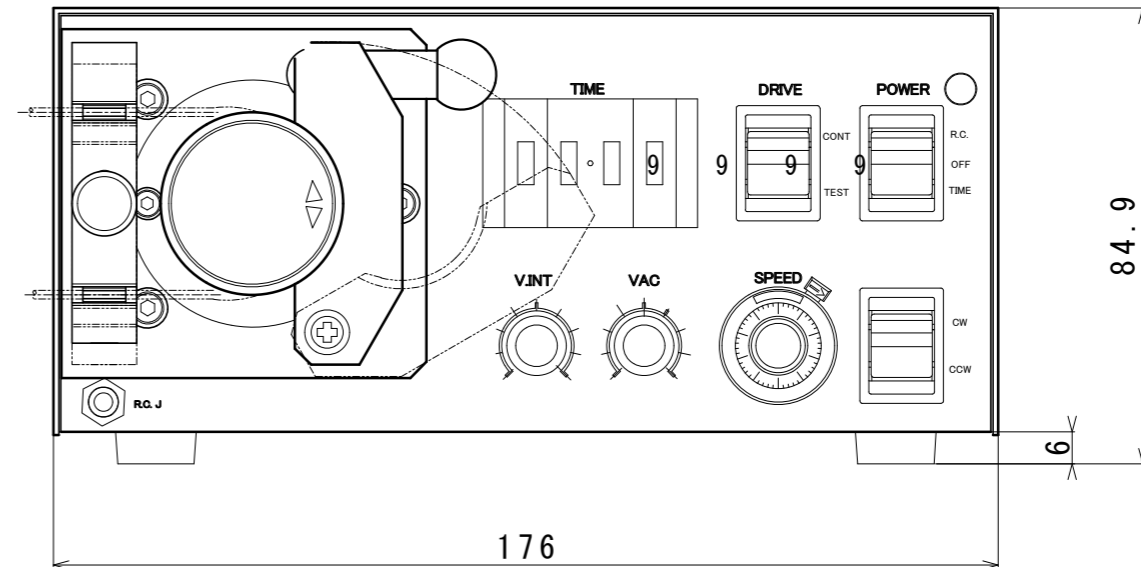
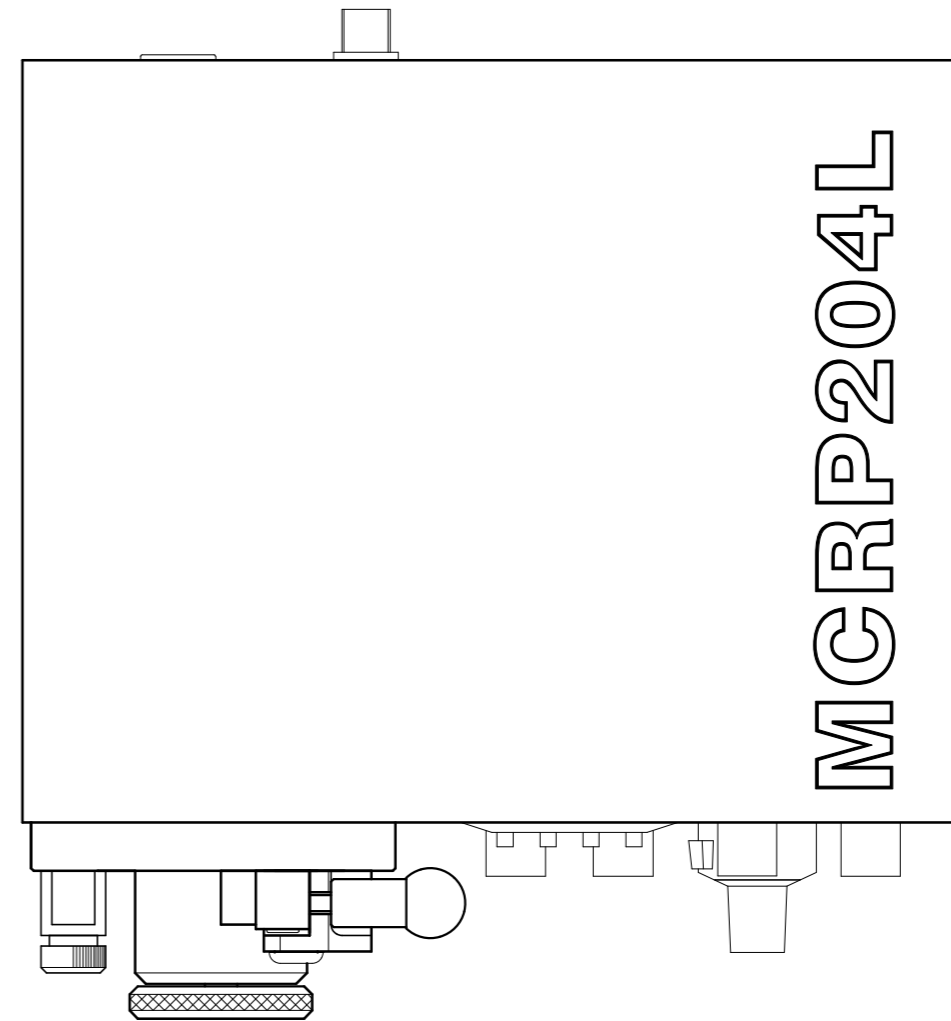
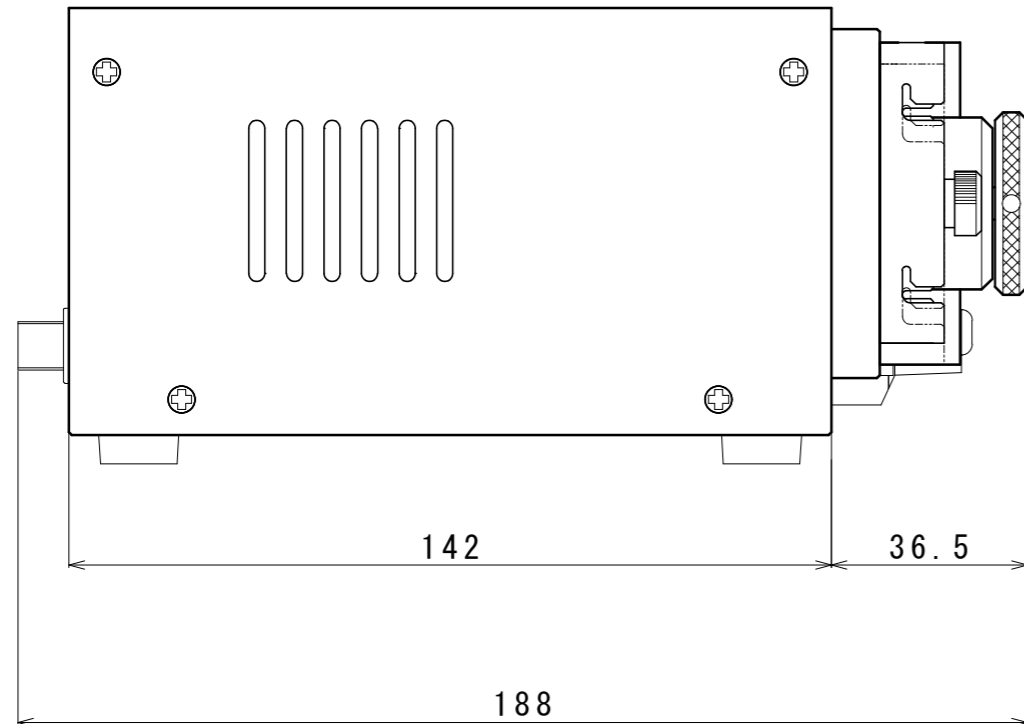


# 背面



## 包括仕様

- 標準使用チューブ：テフロンφ1.0×φ1.6orシリコンφ2×φ4
- 回転可変範囲：約0～120r.p.m/3600° 10回転
- 流量：0.9ml/min (テフロン)、12.5ml/min (シリコン)
- 最大流量：4.8ml/min (テフロン#11)、19.5ml/min (シリコンφ3×φ5)
- 吐出圧力：約0.6MPa (テフロン)、約0.2MPa (シリコン)
- タイマー設定：0.01～99.99秒
- モード設定：RCモード・タイマーモード/連続運転
- 回転方向：時計方向・反時計方向
- 付加機能：負圧機能(Max 2秒)、負圧インターバル機能(Max 2秒)
- 重量：約2.8kg
- 付属品：チューブ1m、R.Cコネクター1ヶ、タービン油1ヶ



△									
△									
△									
△									
来歴	年月日	記事			品番	部品名	材質	数量	備考
尺度	承認	検図	検図	製図	品名 チューブポンプ				
1/1	・	・	・	・	型 式 : MCRP204H				